

多功能三相电能计量芯片

概述

GC7758A是一款高精度三相电能计量芯片，具有检测三相电力线每相负荷信息的多相多功能电能测量芯片。芯片内带有两路脉冲输出和一个串行接口。GC7758集成了二阶 Σ - Δ 模数转换器，数字积分器，精密基准电压源，温度传感器。可用于测量有功功率、复功率、视在功率、有效值，以及以数字方式校正系统误差(增益、相位和失调等)所必须的信号处理电路。

GC7758A 适用于计量各种三相配置条件下的有功，无功和视在电能，如 WYE 和 DELTA 系统，包括三线和四线制。GC7758 为各相提供系统校准功能，包括有效值偏移校准、相位校准、功率校准。APCF 逻辑输出提供有功功率信息，VARCF 逻辑输出提供瞬时无功功率或视在功率信息。

GC7758A 具有波形采样寄存器，它可以对模数转换器的输出进行访问。该器件集成了一个用于短时低电平和高电平变化的检测电路，变化的阈值电压和持续时间（即半周期数）由用户编程决定。三相中的任一相的线电压过零检测与电压过零点是同步的，过零检测的结果可用于测量三个电压输入中任意一个的周期。也可用于内部芯片的线循环（Line Cycle）电能累加模式。该模式使电能累加与半周期的整数倍同步，以此实现更快更准确的校准。输出数据可通过 GC7758A 的 SPI 串行接口读取。中断请求输出（IRQ）为开漏输出，低电平有效。在 GC7758A 中出现一个或多个中断事件时，IRQ 输出变为低电平。通过状态寄存器显示中断事件的性质。

特点

1.1 丰富的内部结构

- ◆两路脉冲输出（包括一个有功功率输出和一个可选输出）
- ◆多个信号处理电路（有功功率、复功率、视在功率、有效值的测量以及以数字方式校正系统误差所必须的信号处理电路）
- ◆集成了二阶 Σ - Δ 数模转换器，数字积分器，精密基准电压源，温度传感器
- ◆可编程电流通道放大器

- ◆兼具终端功能的 SPI 串行接口
- ◆2.4V 内部基准电源，其典型温漂为 30ppm
- ◆5V 单电源，典型功率值为 70mW
- ◆芯片内积分器，提供对带 di/dt 输出电流传感器的直接接口
- ◆波形采样寄存器，可对模数转换器的输出进行访问

1.2 高精度的测量结果

◆支持 IEC 60687, IEC 61036, IEC 61268, IEC 62053-21, IEC 62053-22, IEC 62053-23 标准

- ◆在 1000/1 的动态范围内，小于 0.1% 的有功能量测量误差

1.3 人性化的功能设置

- ◆可以对有功/无功/视在电能进行计量，采样数据有电压 RMS, 电流 RMS 以及波形
- ◆补偿校准功能可以实现对功率、相位以及峰值的数字补偿
- ◆兼容三相三线或者三相四线
- ◆线电压 SAG 和过电压检测阈值可编程

✂ GC7758A 封装引脚示意图

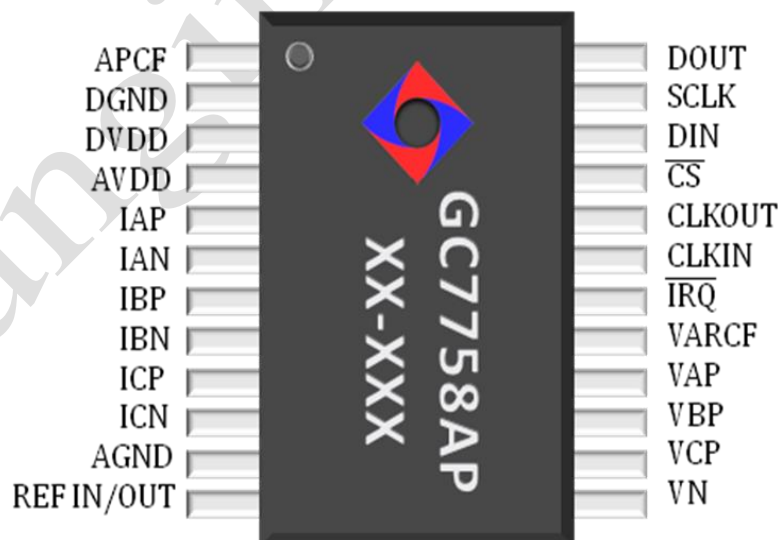



图 1. GC7758A SSOP24 封装外形图


管脚说明

管脚号	管脚名称	说 明
1	APCF	有功功率校正频率逻辑输出引脚: 该引脚的输出主要用于校准和操作的目的是, 满刻度输出频率可以写入 APCFNUM 和 APEFDEN 寄存器进行调整。
2	DGND	数字电路参考地引脚: 例如乘法器、滤波器、数-频转换器的地端。由于高 GC7758A 的回路电流很小, 该引脚可以直接跟整个系统的模拟地端 (AGND) 相连, 但是 DOUT 端的大总线电容产生的数字噪声电流可能会影响其性能。
3	DVDD	数字电源引脚: 为芯片数字部分提供电压源, 电压须维持在 $5V \pm 5\%$ 。可用一个 $10 \mu F$ 的电容和一个 $100nF$ 的瓷片电容并联后进行去耦合。
4	AVDD	模拟电源引脚: 为芯片模拟部分提供电压源。电压须维持在 $5V \pm 5\%$ 。该引脚应该采用正确的去耦方法, 尽量减小电源波动和噪声。该引脚用一个 $10 \mu F$ 的电容和一个 $100nF$ 的瓷片电容并联后, 再连接到 AGAND 引脚来去耦合。
5, 6 7, 8 9, 10	IAP, IAN IBP, IBN ICP, ICN	引脚 (5) ~ (10) 是电流通道模拟输入引脚: 这些输入都是全差动电压输入, 最大的差动输入信号为 $\pm 0.5V$, $\pm 0.25V$, $\pm 0.125V$ 。根据内部放大器的增益选择, 来设定输入电压的最大值, 增益选择放大器的增益由 PGA 寄存器来设定。所有的输入引脚均能承受 $\pm 6V$ 的过电压而不会造成永久损坏, 并具有静电释放保护电路。
11	AGND	模拟电路部分的参考地端引脚: 该引脚为内部的 ADCS、温度敏感元件、参考电压端等部分的参考地端。应该连接到系统的标准模拟地或者干扰最小的接地参考点。干扰最小的接地参考点应该跟所有的模拟线路相连。为了减小芯片的地端噪声, 模拟地端应该和数字地端一点接地。也可以把整个器件都安放在模拟接地面上。
12	REF IN/OUT	片上基准电压引脚: 典型值为 $2.5V \pm 8\%$ 。外部参考端也可以与该脚相连。无论是否连接外部参考电压端, 该引脚都应该用一个 $1 \mu F$ 的瓷片电容跟 AGND 端连接以去耦合。
13	VN	电压通道的模拟输入引脚: 这些输入是单端电压输入, 最大信号电压为 $\pm 0.5V$, (相对于 VN 端)。可以通过设置内部可编程放大器 PGA 选择输入信号的最大值为 $\pm 0.5V$, $\pm 0.25V$ 或者 $\pm 0.125V$ 。所有的输入引脚均能承受 $\pm 6V$ 的过电压而不会造成永久损坏, 并具有 ESD 保护电路。
14	VCP	
15	VBP	
16	VAP	
17	VARCF	复功率校准频率逻辑输出引脚: 通过设置 WAVMODE 寄存器的 VACF 位来选择输出复功率或者视在功率。该输出常用于电能表的校准。满刻度输出可以通过写入 VARCFNUM 和 VARCFDEN 寄存器的数值来调节。
18	_IRQ	中断请求输出引脚: 低电平有效的开漏极逻辑输出端。可屏蔽的中断包括: 有功电量寄存器半满, 视在功率寄存器半满和波形采样速率上升到 26kSPS 状态。
19	CLKIN	ADC 组件和数字信号处理组件的主时钟: 最高振荡频率为 15MHz。可在 CLKIN 和 CLKOUT 之间跨接一个 AT 型 晶体来产生数字时钟信号。应根据晶体的参数来确定所需负载电容值。使用外部时钟时, 也可经此管脚提供时钟信号。
20	CLKOUT	内部晶体振荡反相器输出端, 该端口可驱动一个 CMOS 负载。
21	_CS	片选信号引脚: 低电平有效。这时芯片与数据总线接通。
22	DIN	串行接口的数据输入端引脚: 在串行口的时钟信号 SCLK 的下降沿输入数据。
23	SCLK	串行时钟信号输入端引脚: 所有串行数据被该信号同步。该引脚具有施密特触发输入, 以适应变化速度较慢的脉冲沿。
24	DOUT	串口数据输出引脚: 当 SCLK 信号处于上升沿时, 数据经该引脚输出。在没有数据的时候该引脚为高阻状态。

功能框图

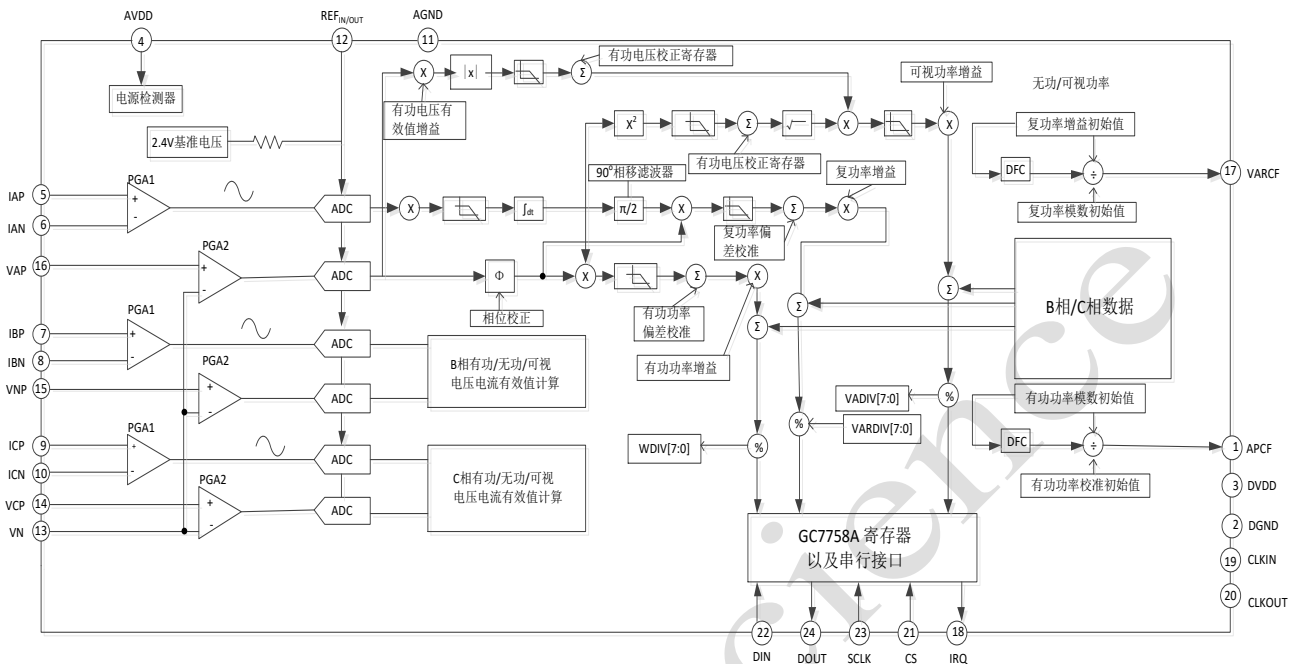


图 2. GC7758 内部电路框图

GC7758A 的工作原理与内部电路框图说明

参见图2. GC7758A 是一种高精度三相电能测量IC，带有一个串行口，两路脉冲输出。GC7758A 集成了数字、积分、参考基准电压源、温度敏感元件等，有可用于有功功率、复功率、视在功率、有效值的测量以及以数字方式校正系统误差(增益、相位和失调等)所必须的信号处理电路。该芯片适用于各种三相电路(不论三线制或者四线制)中测量有功功率、复功率、视在功率。

来自电流传感器和电压传感器的电压信号经信号放大PGA1, PGA2 和模数变换ADC 转换为对应的数字信号，然后，电流信号经电流通道内的高通滤波器HPF 滤除DC 分量并数字积分后，与经相位校正 Φ 的电压信号相乘，产生瞬时功率；此信号经低通滤波LPF2 产生瞬时有功功率信号；各相功率相加得到总的三相瞬时有功功率，经DOUT 引脚输出。视在功率和复功率的计算与此类似。GC7758 有六路模拟量输入，分成电流，电压两组通道。电流通道由三对差分电压输入，分别是IAP, IAN; IBP, IBN; ICP, ICN。这三个电流通道最大的信号电压变化范围为 $\pm 0.5V$ 。电流通道有一个可编程增益放大器(PGA1)，放大器增益可选值为：1, 2, 4。除了PGA功能外，用于A/D 转换时，通道1 还具有输入信号满刻度选择的功能。前面提到了，最大输入电压变化范围为 $\pm 0.5V$,

利用增益寄存器的3 和4 位,ADC 的输入电压可以设置为 $\pm 0.5V$, $\pm 0.25V$, $\pm 0.125V$ 。这是利用ADC 的基准参考端来实现的。

电压通道具有三路单端电压输入通道,分别为VAP, VBP 和VCP。这些单电压输入端的最大输入电压变化范围为 $\pm 0.5V$ 。相对于VN 来说,电流和电压通道都有一个PGA (可编程放大器),放大器增益可选值为: 1, 2, 4; 由用户编程来决定,所有的输入通道的增益相同。

GC7758A提供系统的校正功能如:有效值偏移的校正、相位和功率的校正等等。引脚APCF 的逻辑输出给出了有功功率的信息,引脚VARCF 的输出提供了瞬时复功率和视在功率的信息。GC7758 内含波形取样寄存器,其值来自于ADC 的输出。波形采样部分集成有一个用于短时持续低电平或高电平的监测电路,门槛电平和持续时间是由用户编程来决定的。三相中的任一相过零监测是同步进行的,过零监测的结果可用于测量三路电压输入中任一路的周期。

GC7758A的所有功能都是通过读、写片上寄存器来实现的,即GC7758A的各种设定和操作主要是对其众多寄存器的读和写。每个寄存器在读、写时,首先要执行一个写通信寄存器的操作,然后开始传输数据。电能表的测控命令和测量信息可用多种方式与MCU 通讯。MCU 输入的命令字控制着GC7758A的工作模式、测量模式、波形采样模式、有效值偏差补偿量和中断模式等。例如:每相的电流通道在信号通路中都有一个乘法器。电流波形可以改变 $\pm 50\%$,这主要是由写入12 位有符号电流波形增益寄存器(AIGAIN, BIGAIN, CIGAIN)中的2 进制数决定的:如果7FFH 写入这三个寄存器,则ADC 的输出标定值将增加50%;如果800H 被写入,则输出减小50%。

电参数

(测试条件: AVDD=DVDD=5V±5%, AGND=DGND=0V, CLKIN=10MHz, Tmin~Tmax=-40°C~+85°C)

参 数	规 格	单 位	测 试 条 件	
精度				
有效电能计量误差 (每个相)	0.1	% (典型值)	在 1000:1 的动态范围。	
信道间的相位误差			线性频率=45Hz~65Hz, 高通滤波器 (HPF) 开启	
PF=0.8 电容性	±0.05	° (最大值)	相位引线 37°	
PF=0.5 电感性	±0.05	° (最大值)	相位延迟 60°	
交流电压抑制比			AVDD=DVDD=5V+ 175mVrms/120Hz	
输出频率变化	0.01	% (典型值)	V1P=V2P=V3P=100mVrms	
直流电压抑制比			AVDD=DVDD=5V 250mV 直流	
输出频率变化	0.01	% (典型值)	V1P=V2P=V3P=100mVrms	
有效能量计量带宽	14	KHz		
IRMS 计量误差	0.5	% (典型值)	在 500:1 的动态范围	
IRMS 计量带宽	14	KHz		
VRMS 计量误差	0.5	% (典型值)	在 20:1 的动态范围	
VRMS 计量带宽	260	Hz		
模拟输入				
最大信号电平	±500	mV (最大值)	差分输入	
输入阻抗 (直流)	380	KΩ (最小值)		
模拟/数字转换器偏置误差	±30	mV (最大值)	未调整误差	
增益误差	±6	% (典型值)	外部 2.5V 基准	
波形采样			采样 CLKIN/128, 10MHz/128=78.1kSPS	
电流通道	失真信噪比	62	dB (典型值)	*参见电流通道模数转换器部分
	带宽 (-3dB)	14	KHz	
电压通道	失真信噪比	62	dB (典型值)	*参见电压通道模数转换器部分
	带宽 (-3dB)	260	Hz	
基准输入				
REF _{IN/OUT} 输入电压范围	2.6	V (最大值)	2.4V+8%	
	2.2	V (最小值)	2.4V-8%	
输入电容	10	pF (最大值)		
片上基准				
基准误差	±200	mV (最大值)	REF _{IN/OUT} 引脚标准值为 2.4V	
电流源	6	μA (最大值)		
输出阻抗	4	KΩ (最小值)		
温度系数	30	ppm/°C (典型值)		
CLKIN				
输入时钟频率	15	MHz (最大值)	CLKIN 所有的规格均为 10MHz	
	5	MHz (最小值)		
逻辑输入 (DIN,SCLK,SCLKIN,CS-)				

输入高电平电压 V_{INH}	2.4	V(最低)	DVDD=5V±5%
输入低电平电压 V_{INL}	0.8	V(最高)	DVDD=5V±5%
输入电流 I_{IN}	±3	μA(最大值)	典型值为 10nA, $V_{IN}=0V - DVDD$
输入电容 C_{IN}	10	pF(最大值)	
逻辑输出 DVDD=5V±5%			
\overline{IRQ} , DOUT, CLKOUT	输出高电平电压 V_{OH}	4	V(最小值) \overline{IRQ} 开漏输出, 10KΩ 上拉电阻, $I_{SOURCE}=5mA$
	输出低电平电压 V_{OL}	0.4	V(最大值) \overline{IRQ} 开漏输出, 10KΩ 上拉电阻, $I_{SINK}=1mA$
APCF 和 VARCF	输出高电平电压 V_{OH}	4	V(最小值) $I_{SOURCE}=8mA$
	输出低电平电压 V_{OL}	1	V(最大值) $I_{SINK}=5mA$
电源电压			
AVDD	4.75	V(最小值)	5V-5%
	5.25	V(最大值)	5V+5%
DVDD	4.75	V(最小值)	5V-5%
	5.25	V(最大值)	5V+5%
ALDD	8	mA(最大值)	典型值为 5mA
DIDD	13	mA(最大值)	典型值为 9mA

◆时钟参数

 (测试条件: AVDD=DVDD=5V±5%, AGND=DGND=0V, CLKIN=10MHz, $T_{min} \sim T_{max} = -40^{\circ}C \sim +85^{\circ}C$)

参数	规格	单位	测试条件
写数时间			
t1	50	ns(最小值)	CS-下降沿至第一个 SCLK 下降沿
t2	50	ns(最小值)	SCLK 逻辑高电平脉宽
t3	50	ns(最小值)	SCLK 逻辑低电平脉宽
t4	10	ns(最小值)	SCLK 下降沿之前的有效数据设置时间
t5	5	ns(最小值)	SCLK 下降沿之后的数据保持时间
t6	900	ns(最小值)	末位字节传输的最短时间
t7	50	ns(最小值)	连续字节传输的最短时间
t8	100	ns(最小值)	SCLK 下降沿之后, CS-保持时间
读数时间			
t9	4	μs(最小值)	读命令和读数据间隔的最小时间
t10	50	ns(最小值)	多字节读取时, 字节传输的最短时间
t11	30	ns(最小值)	接着 SCLK 上升沿后写入通讯寄存器的数据访问时间
t12	100	ns(最大值)	SCLK 下降沿之后的总线停止时间
	10	ns(最小值)	
t13	100	ns(最大值)	CS-上升沿之后的总线停止时间
	10	ns(最小值)	

◆极限参数

 (在没有特殊说明的情况下, $T_A=25^{\circ}\text{C}$)

参 数	取值范围
AVDD~AGND	-0.3V ~ +7V
DVDD~DGND	-0.3V ~ +7V
DVDD~AVDD	-0.3V ~ +0.3V
模拟输入电压 AGND, IAP, IAN, IBP, IBN, ICP, ICN, VAP, VBP, VCP, VN	-6V ~ +6V
输入电压基准相对于 AGND	-0.3V ~ AVDD+0.3V
数字输入电压相对于 DGND	-0.3V ~ DVDD+0.3V
数字输出电压相对于 DGND	-0.3V ~ DVDD+0.3V
工作温度	-40 ~ +85 $^{\circ}\text{C}$
贮存温度范围	-65 $^{\circ}\text{C}$ ~ +150 $^{\circ}\text{C}$
结温	150 $^{\circ}\text{C}$
SOP24 功耗	88mW
θ_{JA} 热阻抗	53 $^{\circ}\text{C}/\text{W}$
焊接温度	
气相 (60 秒)	215 $^{\circ}\text{C}$
红外线 (15 秒)	220 $^{\circ}\text{C}$

说明: 超过上表范围使用, 可能造成芯片不可恢复的损坏

✎ 应用

应用GC7758A和单片机(PIC16F877)芯片构成的三相多功能电子电能表的原理框图参见图2。被测三相电压、电流经传感器和调理电路后,送GC7758A的A相/B相/C相电压和电流输入端,经GC7758A计算处理后,转换为有功功率、无功功率、视在功率、复功率等电能信息,数据可通过GC7758A的串口读出。单片机通过SPI串行接口读出电能数据信息并处理后,送LCD显示和无线网络接口。

GC7758A与PIC16F877的中断管理接口时序。GC7758A的中断是通过中断状态寄存器STATUS和中断屏蔽寄存器MASK来实现的。GC7758A有中断事件发生时,STATUS相应的位被置1,如果中断屏蔽寄存器MASK内该中断相应的位为1,则IRQ输出变为有效的低电平。STATUS的中断标志位和MASK中的中断屏蔽位是相互独立的。为了确定中断源,主控单元(16FF877MCU)必需执行一个从STATUS读数据的操作,同时重设STATUS。这个操作的实现用一个读地址11H的操作来完成(注:11H是STATUS的地址)。在完成操作的读出命令后,IRQ端恢复高电平。假设中断事件发生在STATUS正在读的时间段内,GC7758A也可以保证没有中断事件被丢失。

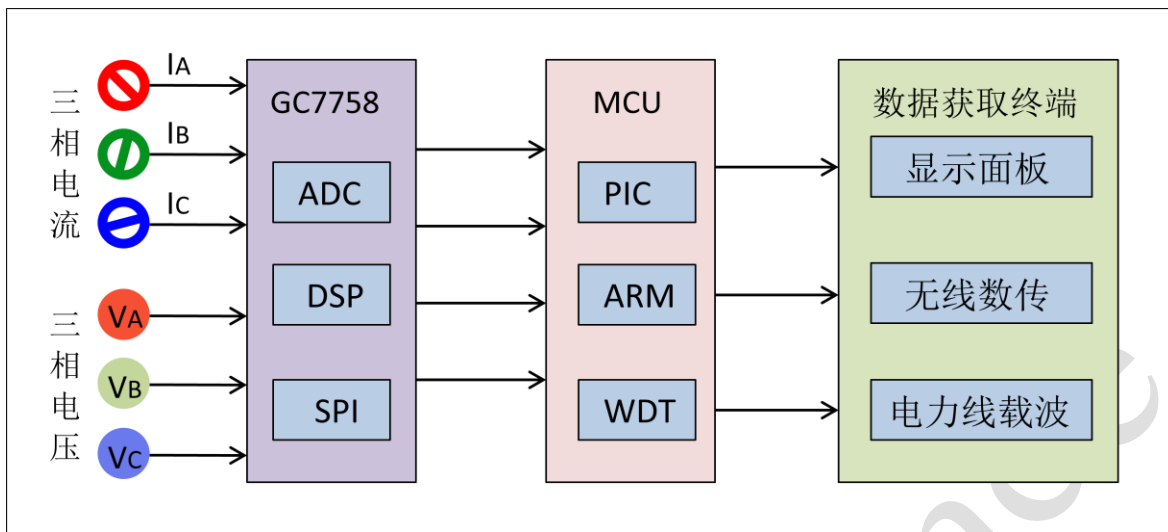


图 3. GC7758A 应用示意图

GC7758A 与MCU 串行接口的中断管理时序参见图4。在时间 t_1 处，IRQ 线变为有效低电平，表明GC7758A内已发生一个或多个中断事件。IRQ 逻辑输出应与MCU 的下降沿触发外部中断相对应。检测下降沿时，应将MCU 设置成启动执行其中断服务程序 (ISR)。在进入ISR 时，所有中断都应通过全局中断允许位加以禁止。这时，MCU 外部中断标志可能被清除，以捕获在当前ISR 期间发生的中断事件。当MCU 中断标志被清除时，利用复位完成从状态寄存器读出。这将使IRQ 线复位到逻辑高电平(t_2)，状态寄存器的内容用来确定中断源，以确认应采取的操作。若在ISR 期内发生相继的中断事件，则该事件便重新由所设定的MCU 外部中断标志(t_3)加以记录。从ISR 返回时，全局中断屏蔽将被清除(在相同指令周期)，外部中断标志将再次引起MCU 转移到它的ISR 上。这就保证MCU 不会丢失任何外部中断。

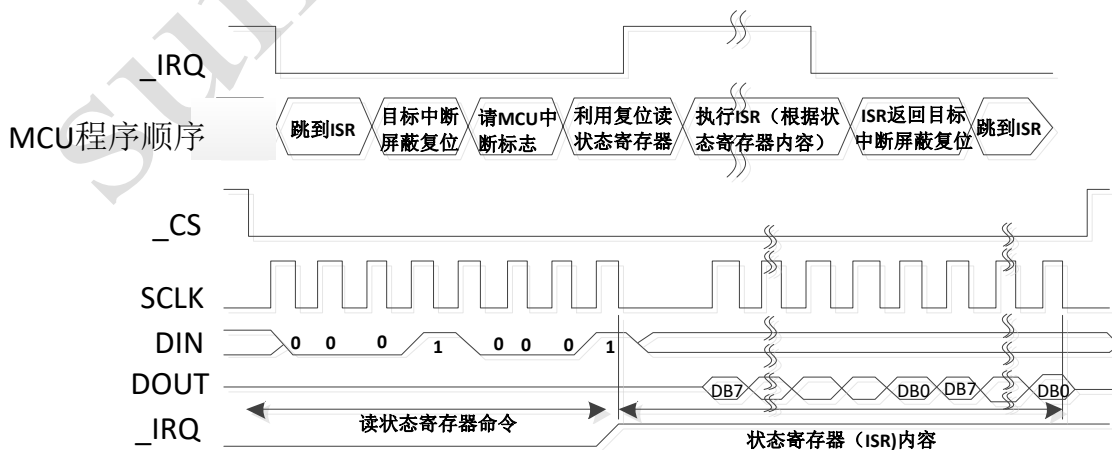
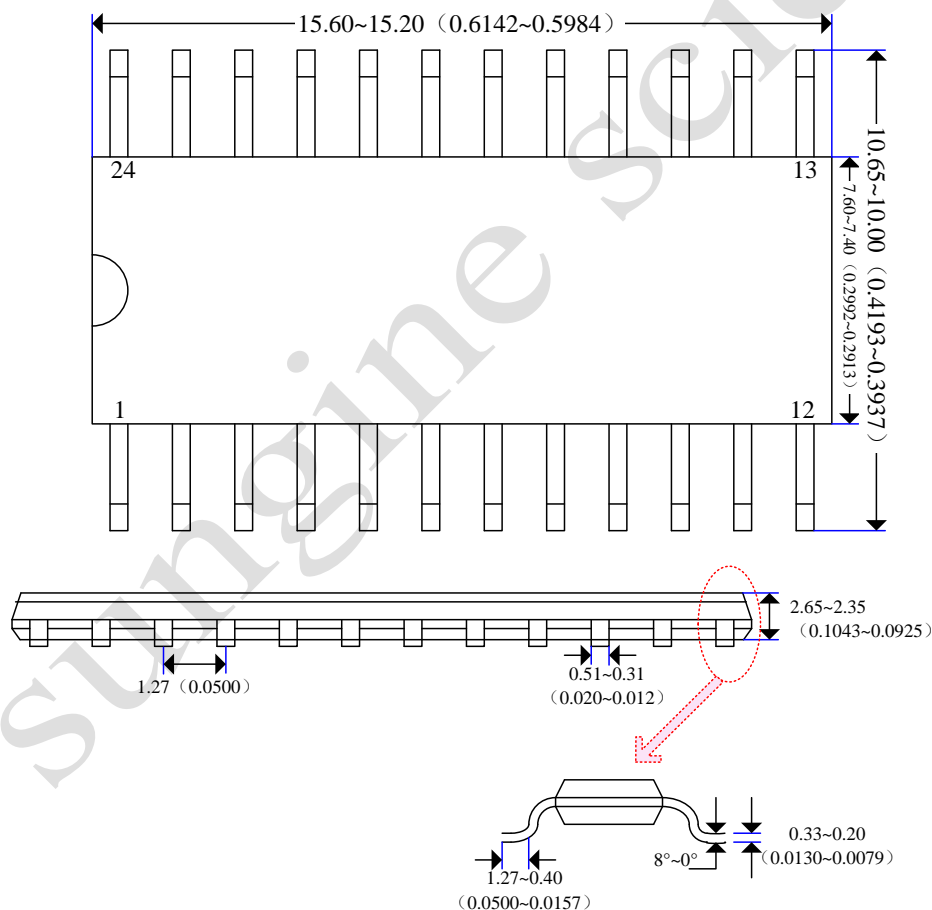


图 3. GC7758A 应用示意图

GC7758A 具有一个内置的SPI 接口。它与MCU 的串行接口由SCLK、DIN、DOUT 和CS 四个信号来完成。当IRQ 输出变为低电平时，MCU 的ISR 必须对中断状态寄存器进行读操作，以确定中断源。在对状态寄存器的内容进行读操作时，IRQ 的输出在第一个字节传送的最后一个SCLK 下降沿上被设定为高电平(对中断状态寄存器读出的命令)。直到下一次8 位传送的最后一位(中断状态寄存器的内容)被移出之前，IRQ 输出都保持高电平，若这时中断尚未决定，则IRQ 输出将再次变为低电平。若没有任何中断处于等待状态，则IRQ 输出将保持高电平。

✎ 封装尺寸

尺寸单位为毫米和英寸（括号里的单位为英寸）



✎ 订货信息

产品型号	供货方式
GC7758AP	SOP24 封装，塑管，每管 30，一个包装 2400/盒

✎ 文档修改记录

版本	更改内容（每行一项）	更改日期&更改者（简写）
V10	发布	2012-03-1 by zxy
V21	完善图表图示，修改订货信息	2012-11-9 by ayh
V22	订正文本错误信息，修改订货信息	2018-6-7 by wyq
V22	修改订货信息中一个包装的数量	2023-5-22 by wyq

✎ 文档信息

- ◆ 创建日期：2012-03-1 by anyh