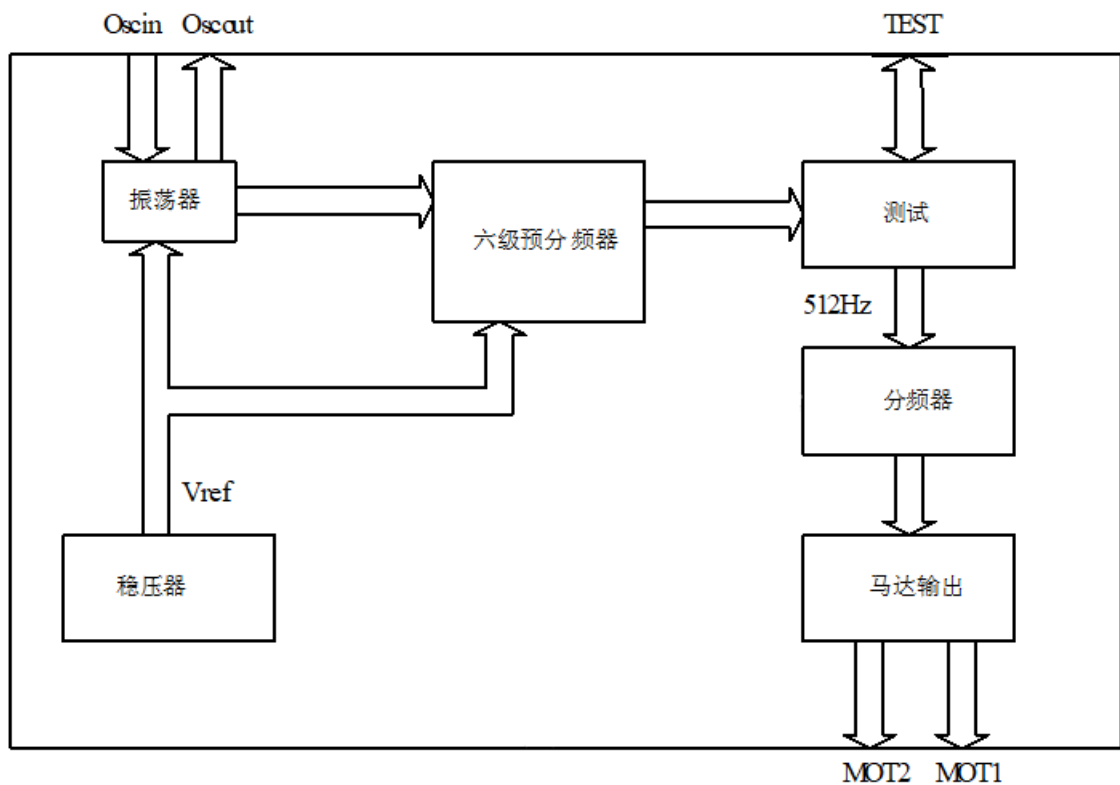


行针表马达驱动电路

概述

GC6182D 采用 CMOS 工艺设计的模拟行针表电路，内含 32768Hz 的晶体振荡器，可直接驱动步进马达，马达的输出脉冲宽度有 3.9ms，4.9ms 和 5.9ms 三个可选项。芯片还内置了低功耗和高稳定性的电压调整器。

结构框图



特点

- ◆ 32768Hz 晶体振荡
- ◆ 1.5V 单电源供电
- ◆ 低功耗
- ◆ 典型工作电流 220nA
- ◆ 内置功耗管理电路
- ◆ 掩膜选择集成电容
- ◆ 掩膜可选的马达驱动周期和脉冲宽度。

- ◆ 两极步进马达的低内阻输出驱动
- ◆ 马达停止和快速检测功能
- ◆ 输出脉冲宽度：3.9ms，4.9ms 和 5.9ms 三个可选项
- ◆ 输出频率：1Hz

✎ 功能描述

◆电压调整器

GC6182D 内含了电源管理电路。通过此管理电路，可显著改善晶体振荡器的稳定性和电流消耗。

◆振荡器

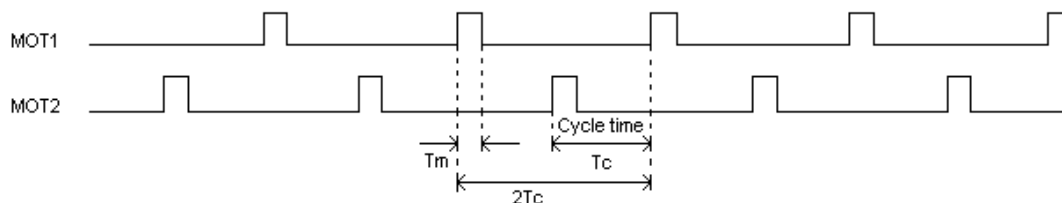
为了产生 32768Hz 频率的时钟，芯片内置了带有反馈电阻的反相振荡器。同时也内置了两个连接到晶体输入和输出共 32pF 的电容器（参见表 1），该电容器可通过掩膜决定其容量大小。

Cosc In	Cosc Out
16pF	16pF
14pF	14pF
13pF	13pF
11pF	11pF

表1

◆电机驱动输出

GC6182D 驱动步进马达而内置了两个推挽输出驱动器。它的输出脉冲宽度 T_m 有 3.9ms，4.9ms 和 5.9ms 三个可选项（见表 2）。

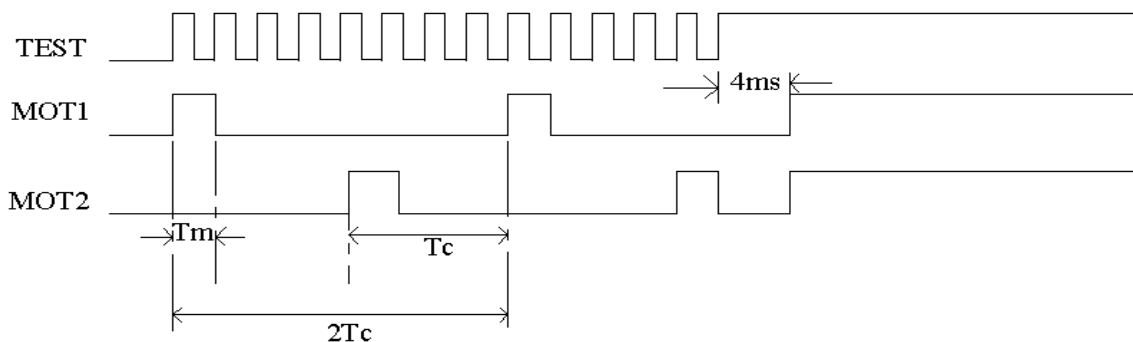


GC6182D3	4.9ms
GC6182D2	5.9ms

GC6182D1	3.9ms
----------	-------

表2
◆测试

- ① 在正常操作模式下，在 TEST 端口可检测到测试信号（512 Hz）；
- ② 如果将 TEST 连接到 VDD 超过 4ms，芯片进入 reset 状态，内部计数器被清零，MOT1、MOT2 输出维持高电平；



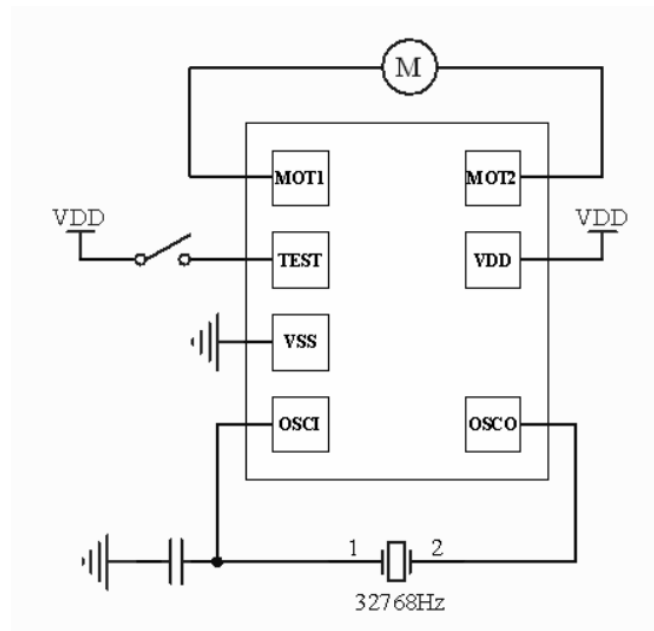
- ③ 如果将 TEST 端加外部频率为 f 的振荡信号，MOT1、MOT2 输出周期将缩短为 $(f/512)$ Hz，可用来快速测试。

✎ 电参数

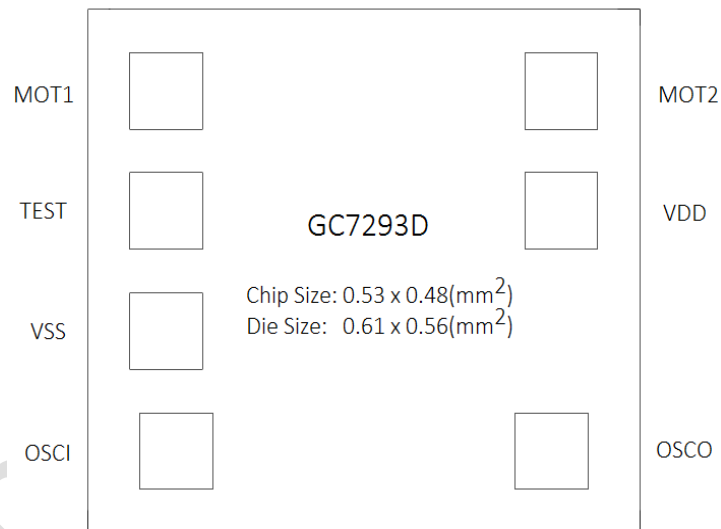
(Vdd = 1.5V, Vss = 0V, T = 25°C)

项目	符号	工作条件	最小值	典型值	最大值	单位
工作电压	Vdd		1.3	1.5	1.8	V
电源电流		No Load		220	300	nA
测试输出频率	Fte	Test=Vdd		512		Hz
马达输出						
马达输出周期	Tc	Mask Option		1	10	S
马达输出脉冲宽度	Tm	Mask Option	3.9	4.9	5.9	ms
马达输出电流	Im	RI=2kΩ	±0.7			mA
振荡器						
振荡器电压	Voscs		1.3			V
振荡器起振延时	Toscs				2	S

✎ 应用电路图



压点图



压点坐标

PAD 总数: 7 pads (pad 间距: 110um), Chip Size: 0.61mm×0.56mm

No	名称	坐标 (um)		Size (um)	Pad 形状
		X	Y		
1	OSCI	50	40	70	方形
2	OSCO	410	40	70	方形
3	VDD	420	260	70	方形
4	MOT2	420	370	70	方形
5	MOT1	40	370	70	方形
6	TEST	40	260	70	方形
7	VSS	40	150	70	方形

✎ 订货信息

产品型号	供货方式
GC6182D1	裸片, 3.9ms 脉宽输出
GC6182D2	裸片, 5.9ms 脉宽输出
GC6182D3	裸片, 4.9ms 脉宽输出