

四差分高摆幅线路驱动器

概述

GB7272A 是一款具有四通道互补型输出的超强线路驱动器，针对 5V 和 24V 工业电压的应用。在 24V 工作电压时，推挽驱动电路提供 70mA 电流用于线路驱动，同时具备低饱和电压的特性（在 20mA 低负载时饱和电压为 370mV）。输出端具有限流、短路保护以及过温关机功能电路。在总线应用中，对使能端 EN-输入脚施加高电平，驱动电路转换为高阻抗。驱动电路的输入端具备施密特触发器的特性，并兼容 CMOS 和 TTL 电平。

GB7272A 在低电压 26LS31 兼容的应用中，引脚 4 接 5V，引脚 12 接 GND。内部钳位二极管允许在驱动电缆长度超过 100 米时也能无故障运行。将高低压电源分开的做法可以最大限度地减少高压应用中的待机功耗。逻辑电路部分由 VccB 引脚上稳压 5V 电源供电。输出级电路则可以通过 VccD 端口独立供电，供电电压最高可到 30V，输出级的典型电位摆幅为 0.3V 至 VCC-1.9V。

通过限流和热关断的双重保护方案，可防止输出端短路到地、Vcc、和其他输出端的可能性。这些措施确保了 GB7272A 在恶劣环境中的高可靠运行。

在封装底部外露的金属散热片直接连接到芯片衬底，有助于芯片的直接散热过程。

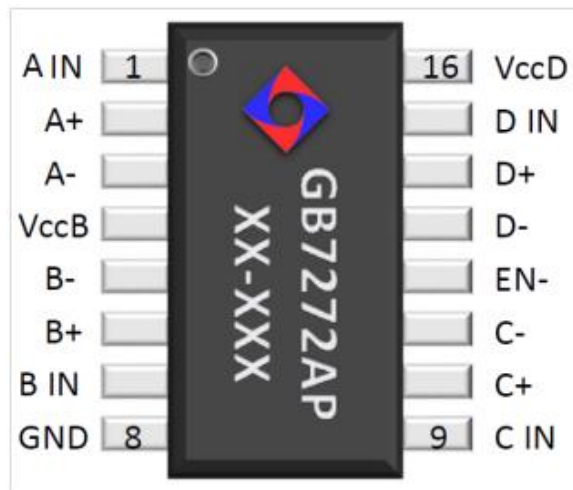
特点

- ◆ 供电电压范围：3.5V~30V
- ◆ 工作频率高达 800KHz
- ◆ CMOS, TTL 兼容输入电平
- ◆ 分离的逻辑偏压、驱动电源管脚
- ◆ 可选常规电源应用的单电源工作方式
- ◆ 缓冲的，带迥差的高输入阻抗的输入端可直接被光电三极管驱动
- ◆ 三态输出
- ◆ 80mA 灌入、输出峰值电流
- ◆ 输出热关断保护
- ◆ 工作温度范围：-40~+125°C
- ◆ 典型封装形式为 eSOP16L

✎ 典型应用

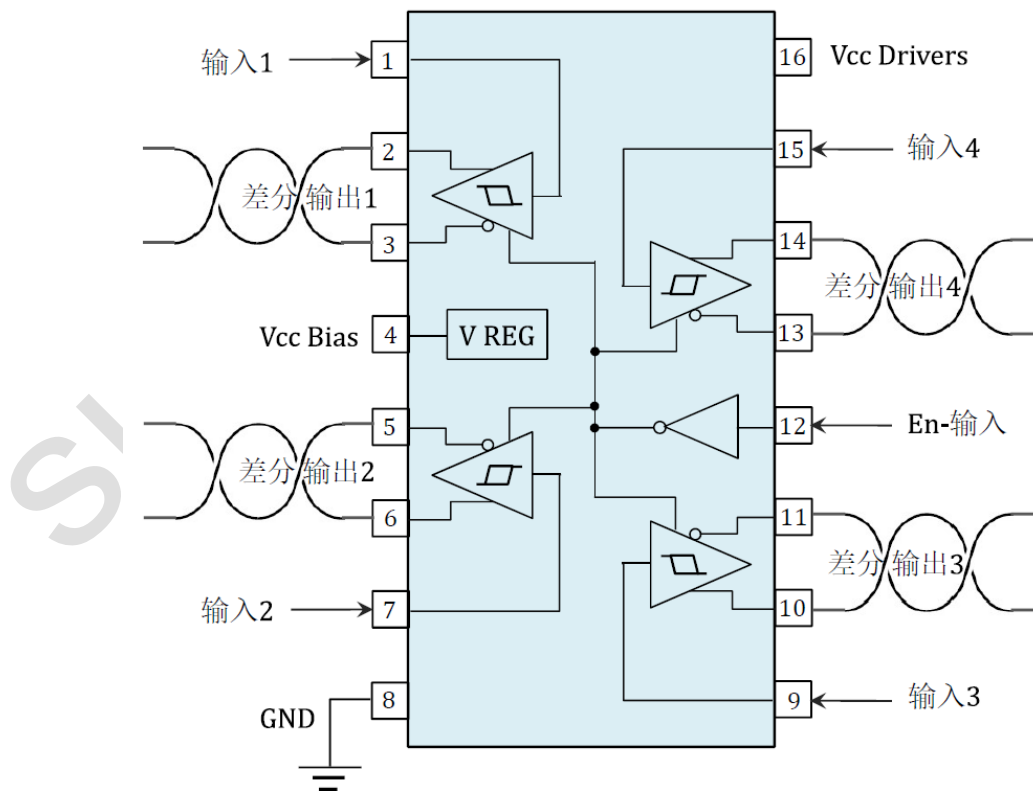
- ◆ 线性光栅尺和光电，磁电编码器
- ◆ 恶劣环境下高抗干扰工业控制

✎ 封装外形及管脚定义图



GB7272AP 封装外形及管脚图


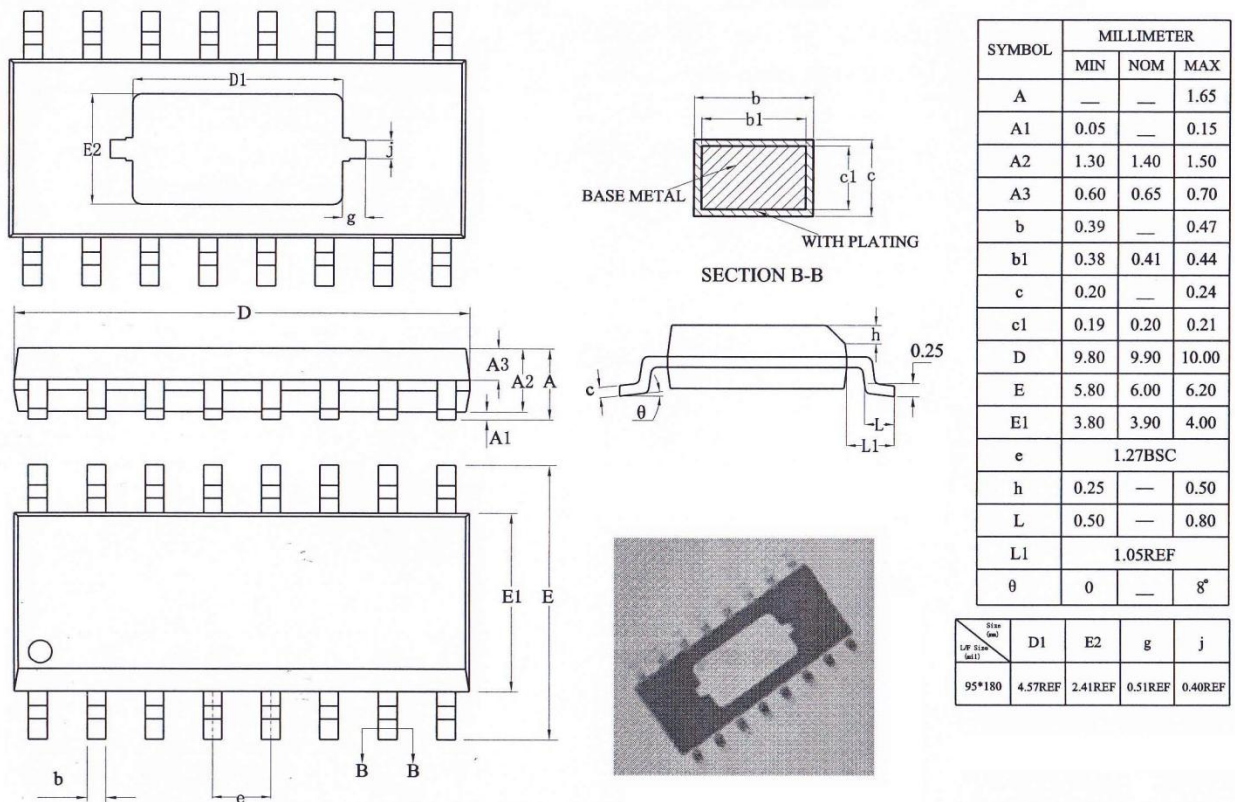

✎ 内部电路结构图




GB7272A 内部框图

电参数 (TA=25°C、EN<0.8V, 除非另有说明)

符号	参数	测试条件	最小值	典型值	最大值	单位
直流特性						
VccB	VccB 电压范围		3.5	5	30	V
VccD	VccD 电压范围		4.5	5	30	V
IccB1	VccB1 电流	VccB, VccD=5V		11.9	16.0	mA
IccD1	VccD1 电流	VccB, VccD=5V		2.4	3.3	mA
IccB2	VccB2 电流	VccB, VccD=5V; EN->2V		2.5	3.4	mA
IccD2	VccD2 电流	VccB, VccD=5V; EN->2V		0.0	0.1	mA
IccB3	VccB3 电流	VccB, VccD=30V		12.1	18.5	mA
IccD3	VccD3 电流	VccB, VccD=30V		2.4	3.3	mA
IccB4	VccB4 电流	VccB, VccD=30V; EN->2V		4.5	5.5	mA
IccD4	VccD4 电流	VccB, VccD=30V; EN->2V		0.0	0.1	mA
VTHE	EN-输入门限		0.8	1.5	2	V
IILE	EN-低电平输入电流	VIN=0V, VccB=5V	-10	0	10	uA
IIHE	EN-高电平输入电流	VIN=5V, VccB=5V	-	108	150	uA
IOZ	输出高阻态漏电流	VccD=30V; EN->2V, Out=15V	-4.0	0.0	4	uA
VT+	输入上升沿门限	VccB=5V	1.05	1.25	1.45	V
VT-	输入下降沿门限	VccB=5V	0.75	0.95	1.15	V
VH	输入回差	VccB=5V		0.3		V
IIL	低电平输入电流	VIN=0V, VccB=5V		-0.1	-4.0	uA
IIH	高电平输入电流	VIN=5V, VccB=5V		0	4.0	uA
VOL1	低电平输出 1	IOL=20mA, VccD=5V		375	500	mV
VOL2	低电平输出 2	IOL=20mA, VccD=30V		370	500	mV
VOH1	高电平输出 1	IOL=-20mA, VccD=5V	2.4	2.8		V
VOH2	高电平输出 2	IOL=-20mA, VccD=30V	27.7	28.1		V
交流开关特性						
TPLH	传输延迟, 输入上升至 50%电平点到差分输出过零点	VccB=5V VccD=10V CL=1000pF (所有输出端) EN-<0.8V		250	500	ns
TPHL	传输延迟, 输入下降至 50%电平点到差分输出过零点			400	600	ns
TR	输出上升时间			650	900	ns
TF	输出下降时间			300	600	ns

 **封装外形尺寸**

 **订货信息**

订货型号	供货方式	备注
GB7272AP	eSOP16L 封装, 塑胶管装, 每管 50 只	

 **文档修改记录**

版本	更改内容 (每行一项)	更改日期&更改者 (简写)
V10	发行	2019-05-07 by liuyy
V11	修改封装信息	2019-08-21 by liuyy
	修改部分内容描述	
V12	修改 VccB4 的参数、驱动电流峰值和工作温度	2019-10-10 by wyq